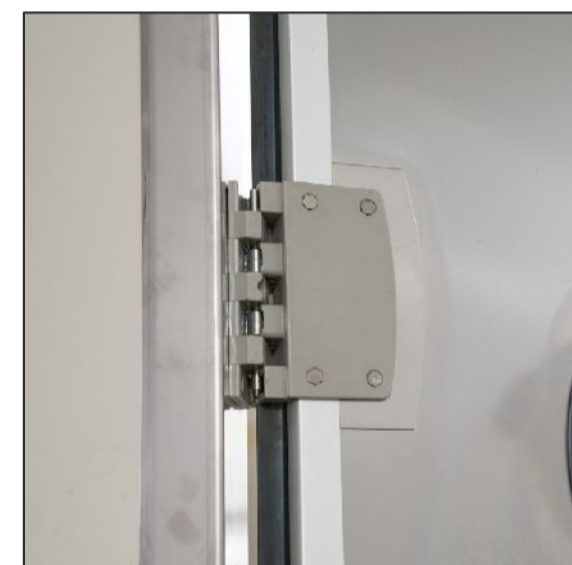


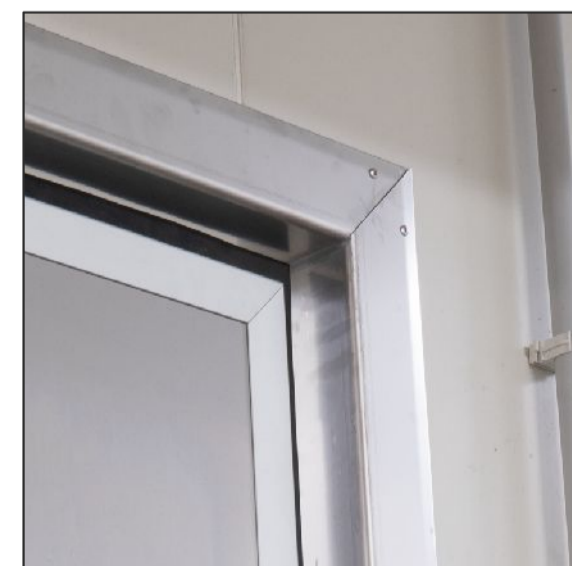
1. Alu + Gumi profil



2. Lengőajtó zsanér

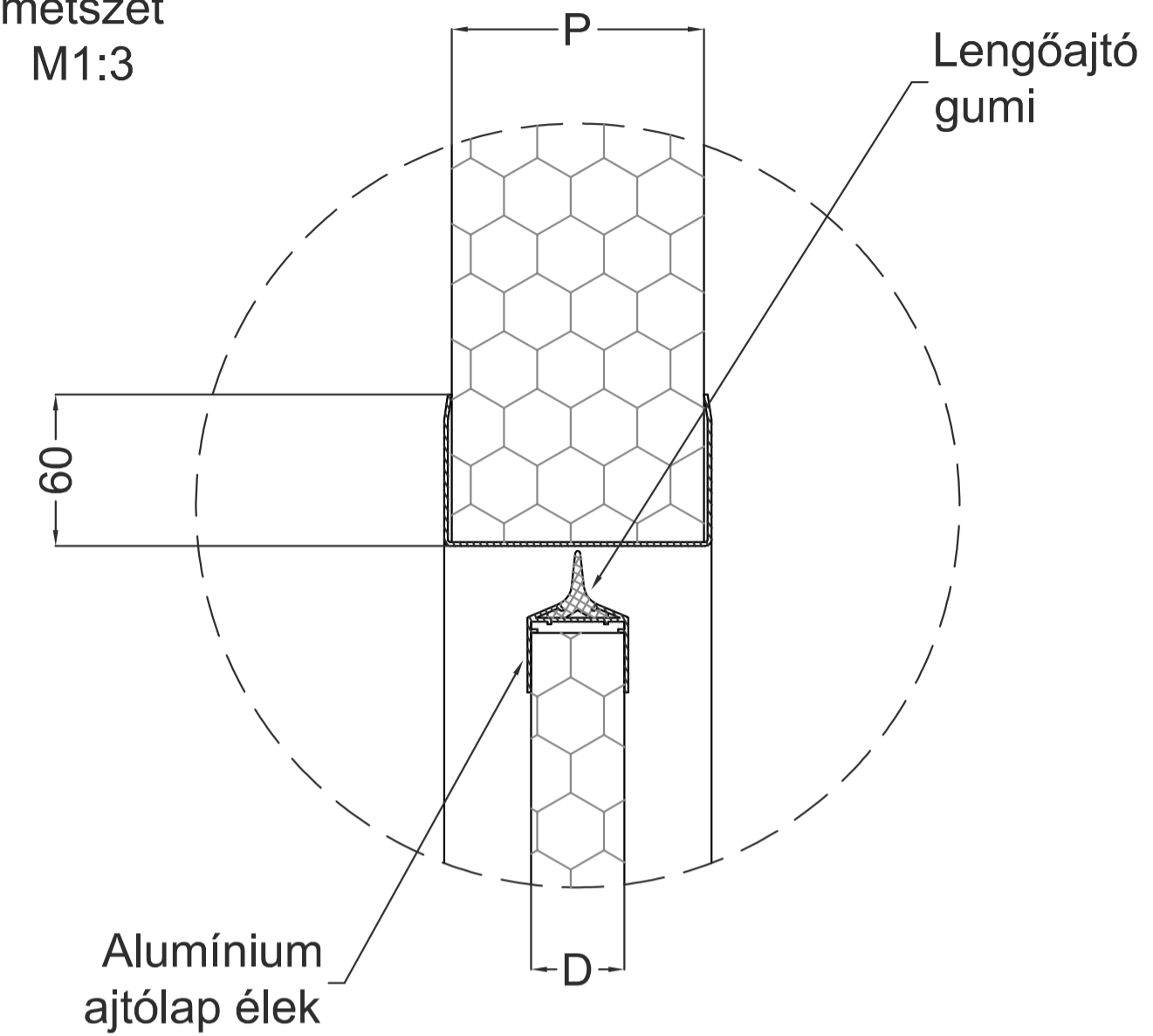


3. Ø350-es ablak



4. RM U-profil tok

"A"
metszet
M1:3



D - Ajtólap vastagsága 40 mm
 H - Tiszta nyílás magasság
 W - Tiszta nyílás szélesség
 P - Fogadószerkezet vastagsága
 Egyedi 1,5 mm RM U-profil takaró

Fogadószerkezet kivágás
 W+10 mm
 H+5 mm

Tárgy:

IglooDoors®
 IDL40-2

Dátum:

2024.01.02

Ajánlati ref.:

Tervező:

Istvánfy András

Oldalak:

1/1 oldal



Hűtőépítő Kft.
 3200 Gyöngyös
 Kenyérgyár út 9.
 06 37 737 500