

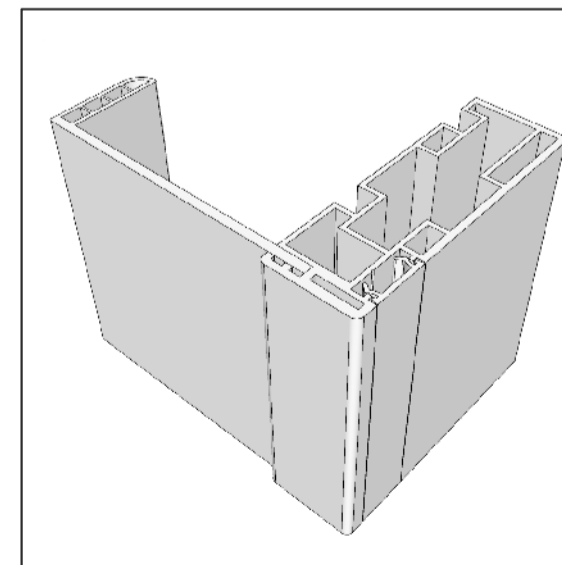
1. Külső kulcsos zár



2. Belső biztonsági zár

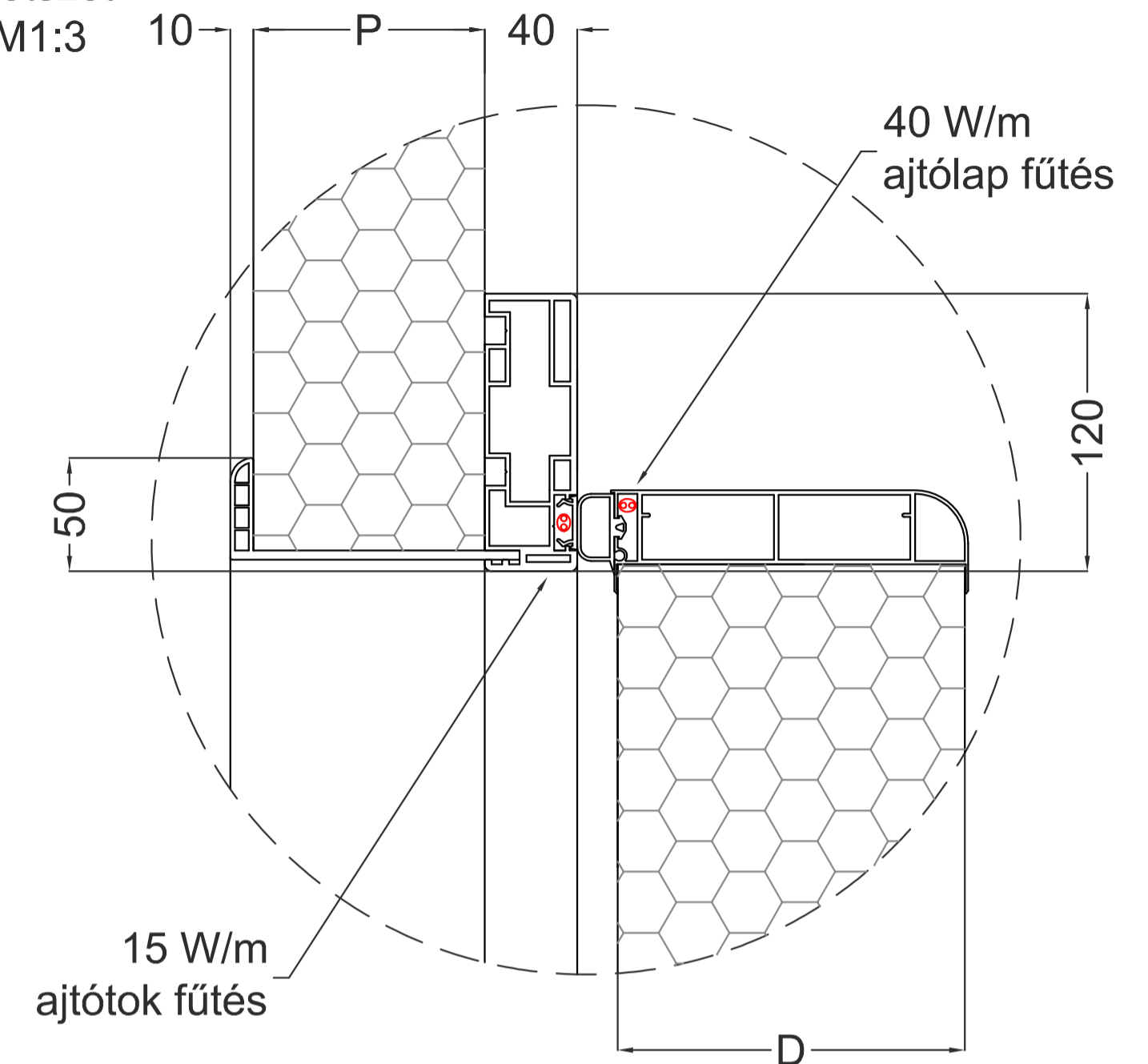


3. Kiemelős zsanérszat



4. PVC tokszerkezet

"A"
metszet
M1:3



- D - Ajtólap vastagsága 150 mm
- H - Tiszta nyílás magasság
- W - Tiszta nyílás szélesség
- P - Fogadószerkezet vastagsága
150 mm-ig ABS/PVC tokbelső
150 mm-től egyedi lemez takaró
- 5. Ajtólap fűtés (40 W/m)
- 6. Ajtótok fűtés (15 W/m)
- Fogadószerkezet kivágás
W+20 mm
H+10 mm

Tárgy:		IglooDoors® IDH150 -25/-40°C	
Dátum:			
2024.01.02		Ajánlati ref.:	
Tervező:		Oldalak:	
Istvánfy András		1/1 oldal	

Az IglooDoors® ajtók közösségi formatervezési mintaoltalommal védett termékek, így a termékek másolása, a mintaoltalom bitorlása jogi következményeket vonhat maga után.
Az IglooDoors® ajtók rendelkeznek érvényes Nemzeti Műszaki Értékeléssel, amelyet az ÉMI akkreditált vizsgálatai támasztanak alá.