

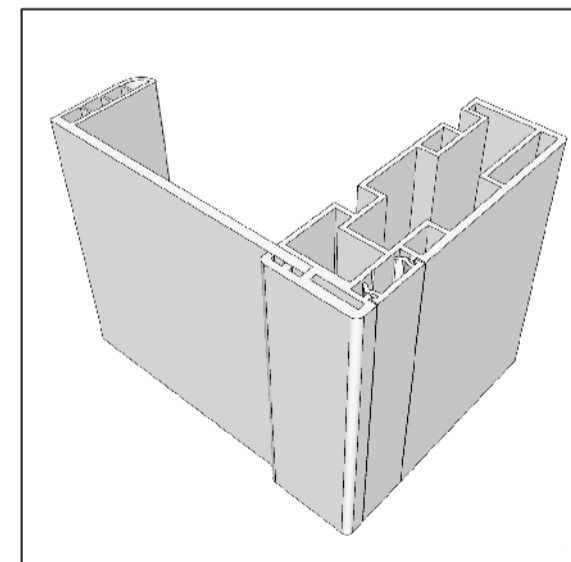
1. Külső kulcsos zár



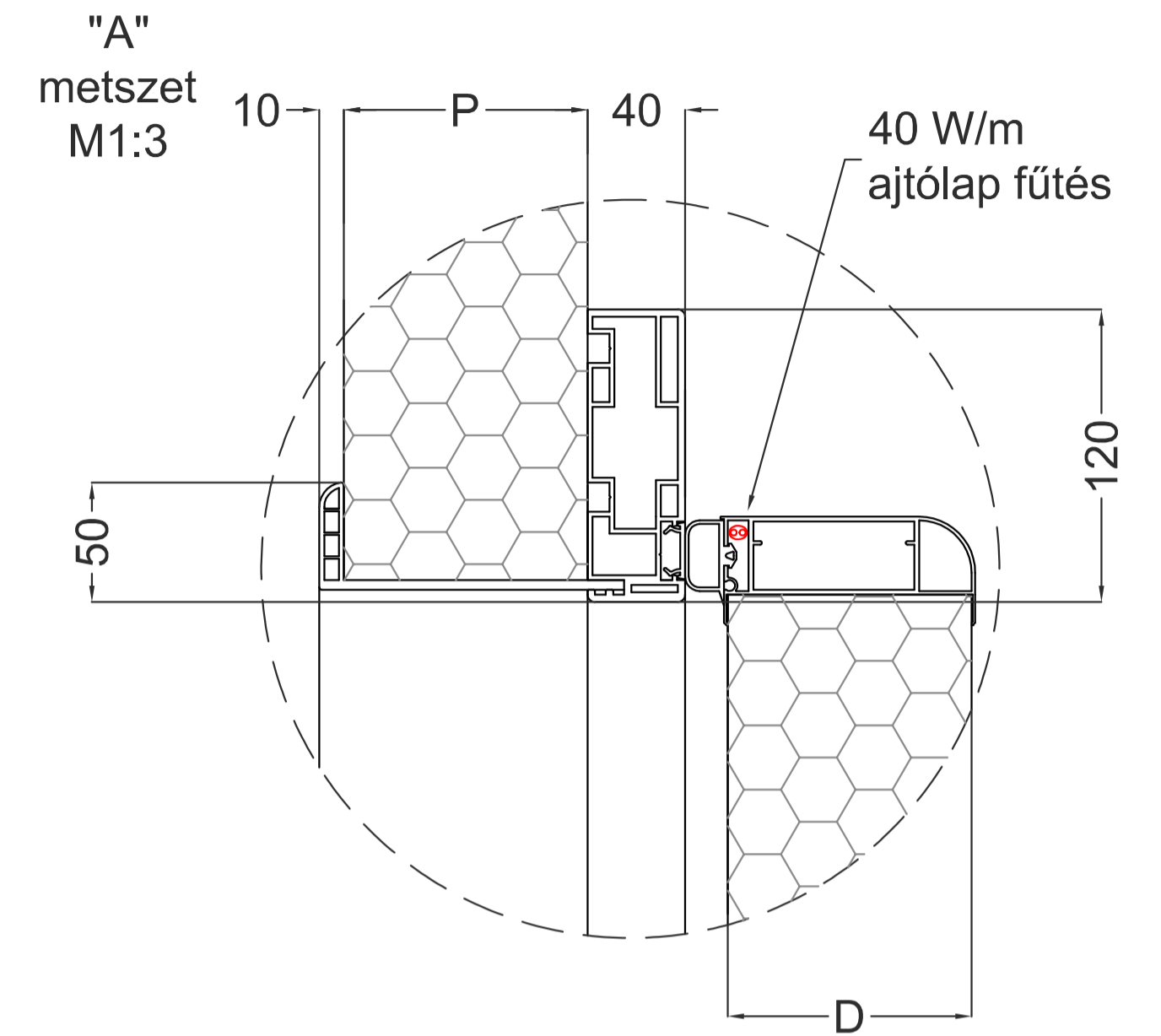
2. Belső biztonsági zár



3. Kiemelős zsanérszat

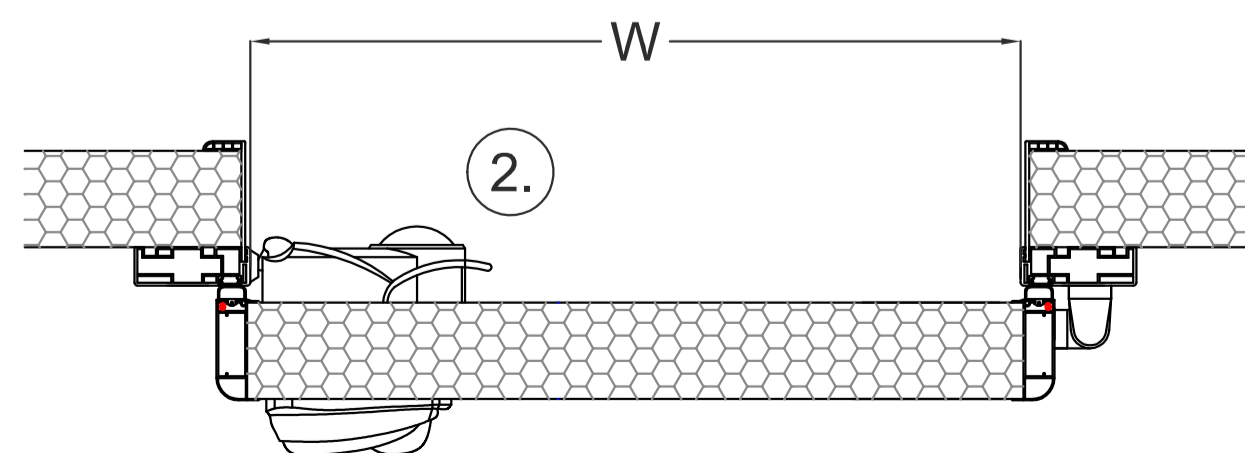


4. PVC tokszerkezet



D - Ajtólap vastagsága 100 mm
H - Tiszta nyílás magasság
W - Tiszta nyílás szélesség
P - Fogadószerkezet vastagsága
150 mm-ig ABS/PVC tokbelső
150 mm-től egyedi lemez takaró
5. Ajtólap fűtés (40 W/m)
Fogadószerkezet kivágás
W+20 mm
H+10 mm

Dupla szoknyagumi!



| | | | |
|----------|---------------------------------|-----------------------|---|
| Tárgy: | IglooDoors® IDH100 -18/-24°C | |  Hűtőépítő Kft. 3200 Gyöngyös Kenyérgyár út 9. 06 37 737 500 |
| Dátum: | 2024.01.02 | Ajánlati ref.: | |
| Tervező: | Istvánfy András | Oldalak: 1/1 oldal | |