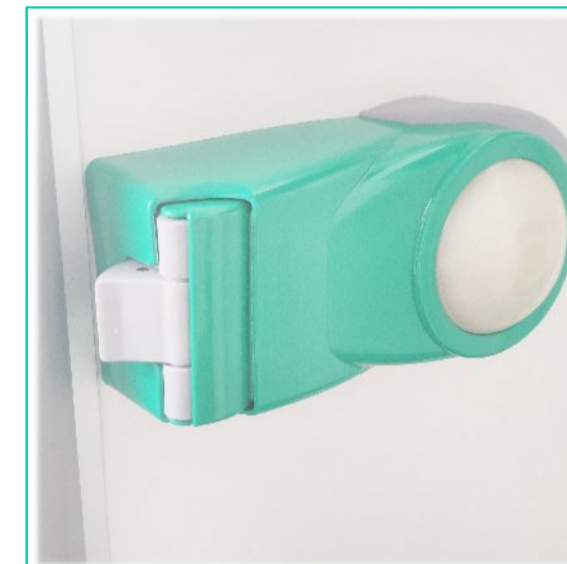


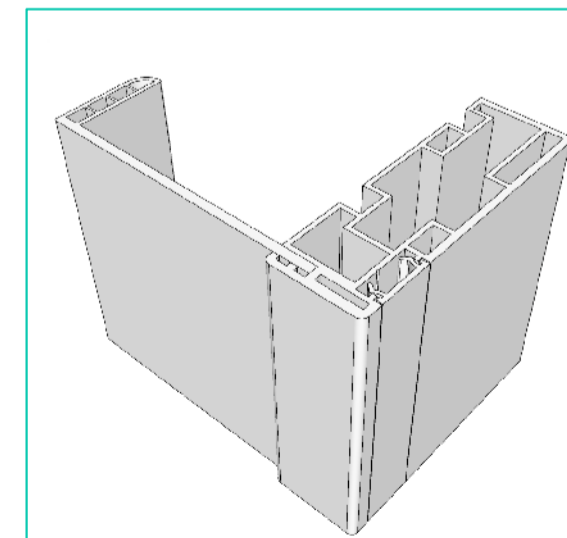
1. Coldroom ext. lock



2. Coldroom int. lock

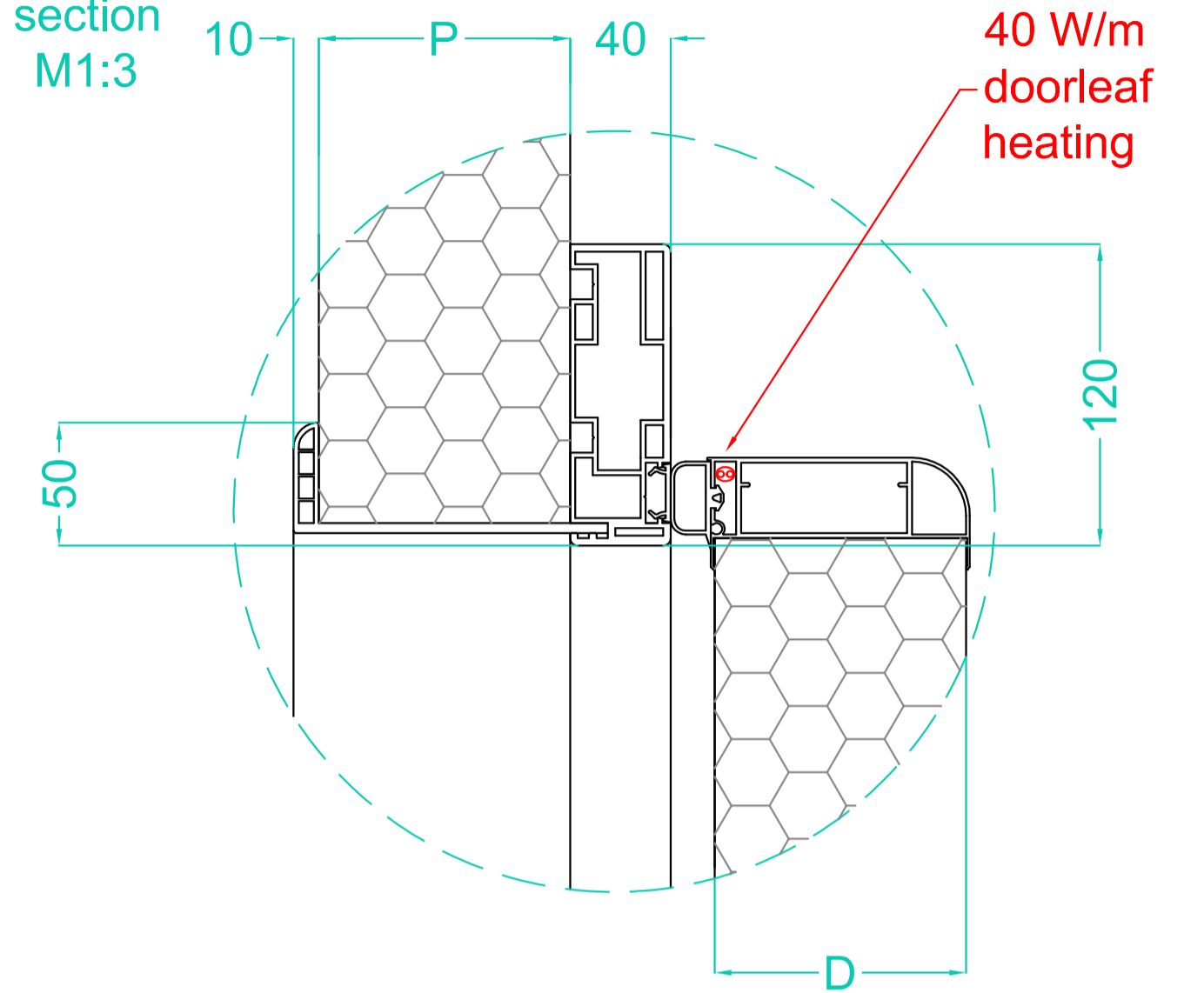


3. Rising Hinges



4. PVC frame

"A"  
section  
M1:3



D - Doorleaf thickness 100 mm  
 H - Clear opening height  
 W - Clear opening width  
 P - Panel thickness  
 PVC inner frame up to 150 mm  
 Powder coated steel profile over 150 mm

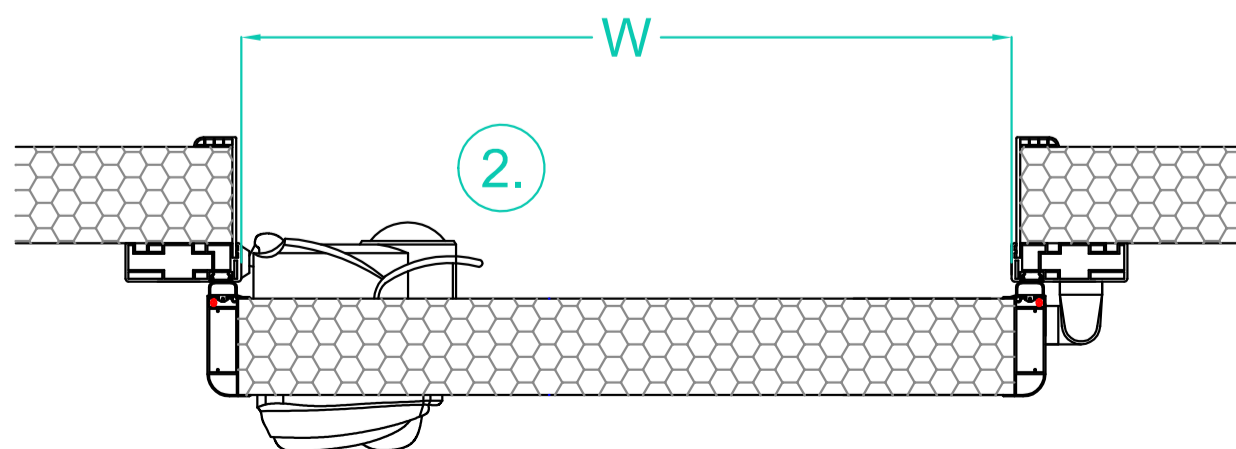
5. Doorleaf heating (40 W/m)

Cut out size for frame

W+20 mm

H+10 mm

Double  
floor  
gasket!



Tárgy:		 <b>igloodoors</b> Hűtőépítő Kft. 3200 Gyöngyös Kenyérgyár út 9. 06 37 737 500
<b>Igloo Doors</b> <b>IDH100 -18/-24°C</b>		
Dátum:	2023.07.20	Ajánlati ref.:
Tervező:	Istvánfy András	Oldalak:
		1/1 oldal