

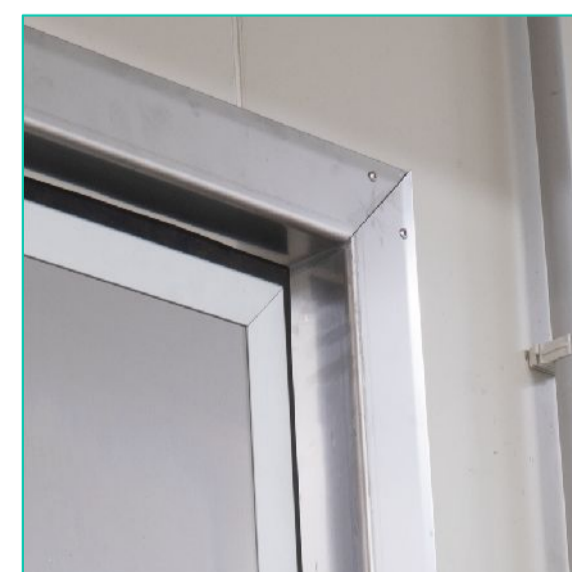
1. Alu + Gasket profil



2. Swing door hinges

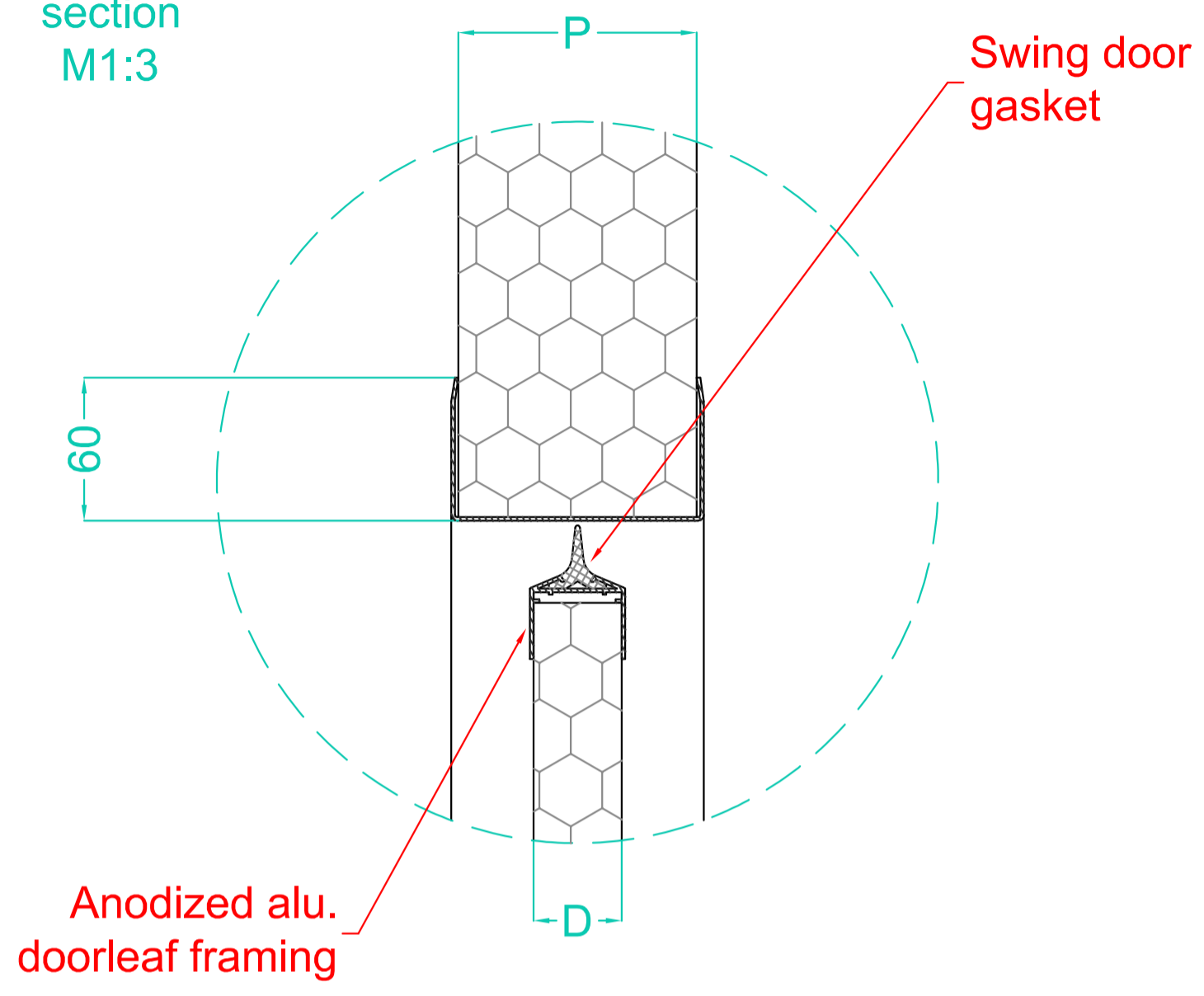


3. Ø350 porthole



4. Stainless framing

"A"
section
M1:3



D - Doorleaf thickness 40 mm
H - Clear opening height
W - Clear opening width
P - Panel thickness
1,5 mm Stainless steel U-profile

Cut out size for frame
W+10 mm
H+5 mm

Tárgy:	Igloo Doors IDL40		 Hűtőépítő Kft. 3200 Gyöngyös Kenyérgyár út 9. 06 37 737 500
Dátum:	2023.10.19	Ajánlati ref.:	
Tervező:	Istvánfy András	Oldalak:	